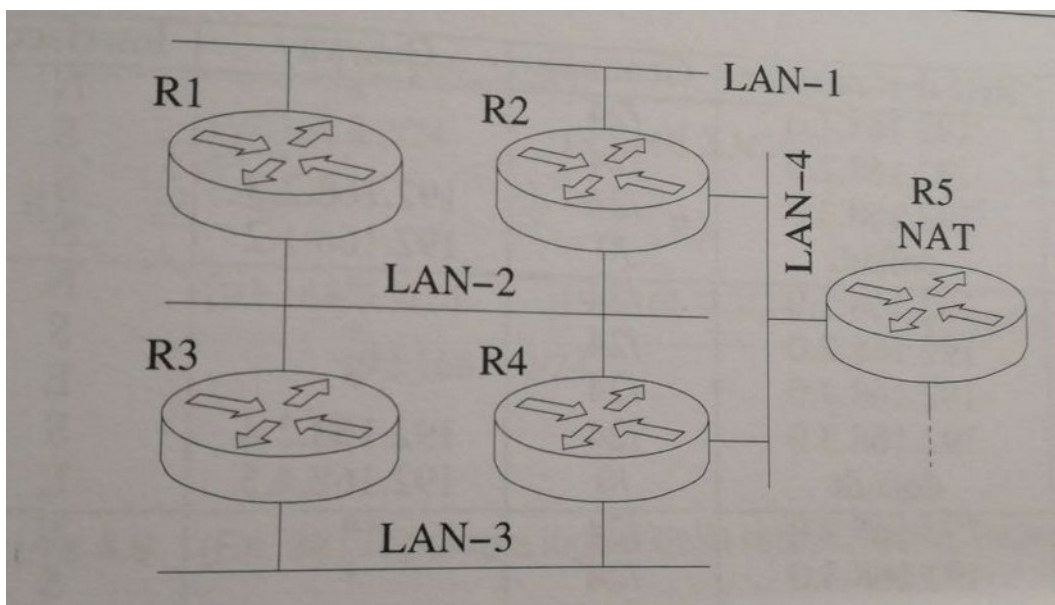
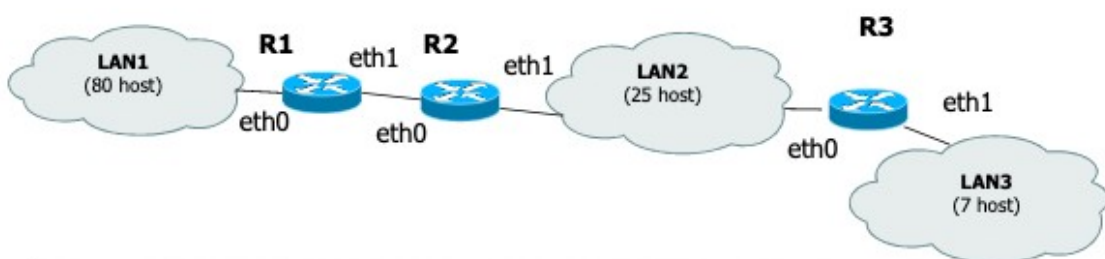


Alunno: _____ Data: ___/___/___

1. Determinare il piano di indirizzamento completo per la rete aziendale la cui topologia è rappresentata in figura 1, sapendo che la LAN-1 ha anche 116 PC host collegati, la LAN-3 ha 60 PC host collegati, la LAN-5 (collegata alla porta sud del R5) ha 14 PC host collegati. Le altre LAN non prevedono PC collegati ma servono solo a interconnettere i router.



2. Si ha a disposizione un indirizzo di classe C 195.168.14.0, si richiede di assegnare indirizzi e maschere di sottorete alle LAN, agli host e al router.



3. Determinare l'indirizzo di rete, la maschera di sottorete e l'indirizzo di broadcast del seguente indirizzo IP 130.2.10.32/20